

# Spuiafsluiter art.nr. BA 46 / BAE 46

Stalen spuiafsluiter voor toepassing in stoom- en condensaatssystemen.

## Kenmerken

- Spuiafsluiter voorzien van flenzen PN 40.
- De BA 46 heeft een monsternamekraantjes met knelkoppeling voor 8 mm pijp.

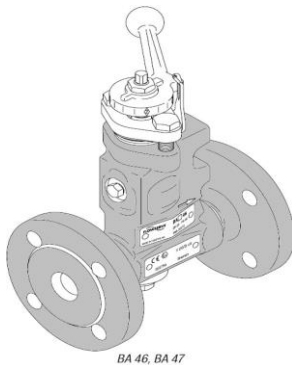
## Opties

- Elektrische bediening (type BAE 46).

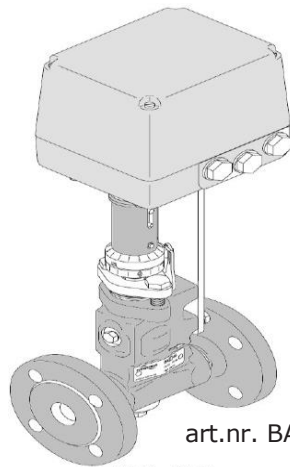
## Toepassingen

- Continue spuiklep voor stoomketels.
- Regel- of doseerklep voor elke industrie.
- Thermodynamische condenspot met verstelbare trappenklep.

## Uitvoeringen



BA 46, BA 47



art.nr. BAE 46

BAE 46..., BAE 47...



art.nr. BA 46

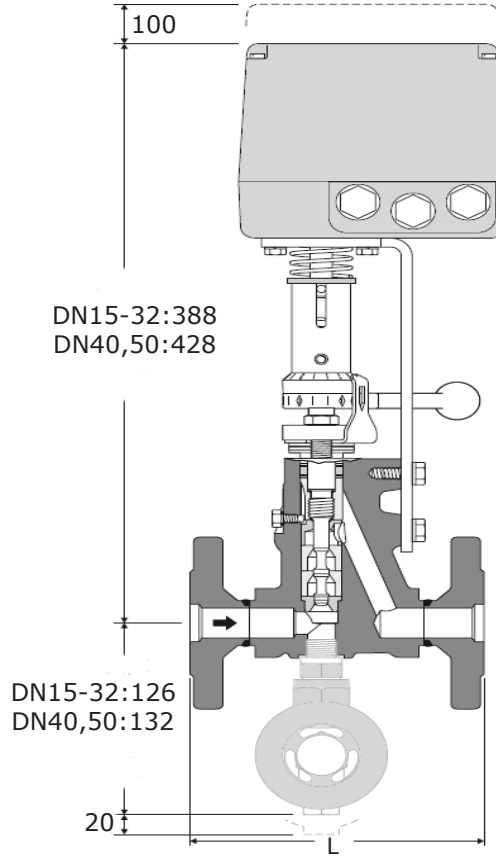
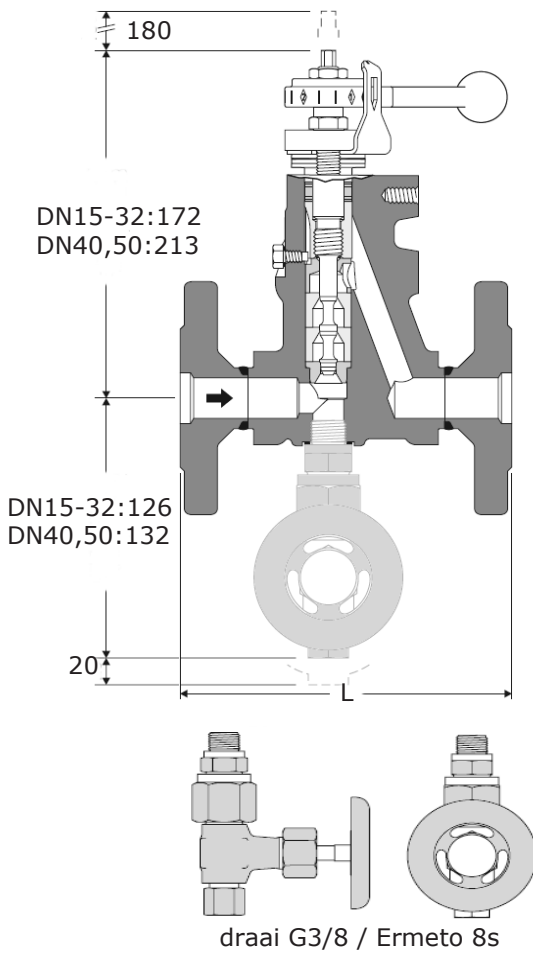
## Technische gegevens

Druk max.	35 bar.
Temp. max.	400°C
Druktrap	DIN PN 40
Aansluiting :	DIN PN40 of lassok
Diameter :	DN 15 t/m DN 50

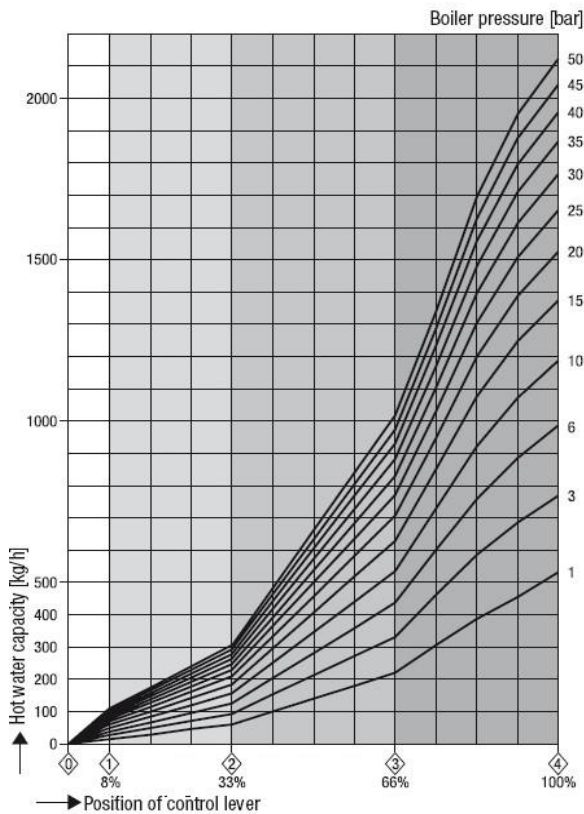
## Materiaal gegevens

Onderdeel	Materiaal	Mat.nr.
huis	C 22.8	1.0460
klep, gehard	X 12 CrMoS 17	1.4021
klepsteel	X 20 Cr 13	1.4021

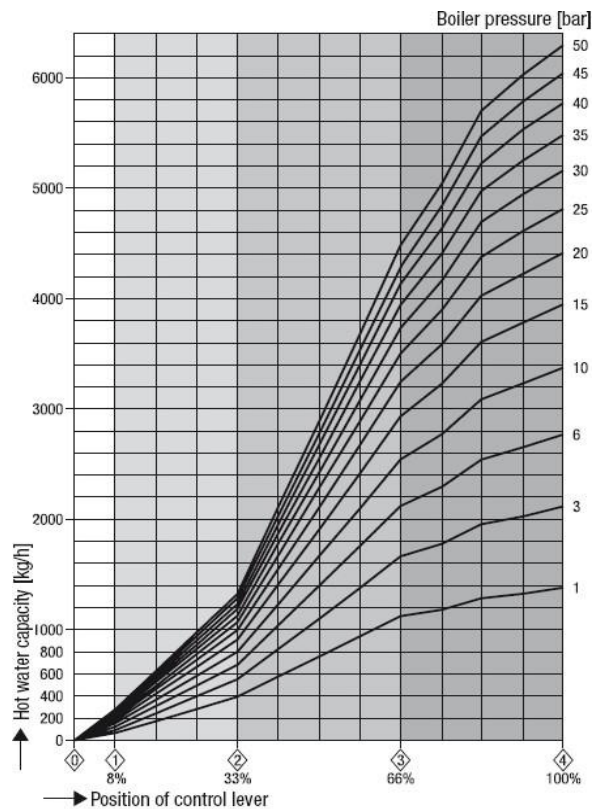
## Maatgegevens



## flowdiagrammen



**Fig. 1** For DN 15 to 32  
Capacity ranges at a glance



**Fig. 5** For DN 40 to 50  
Capacity ranges at a glance